

金属硬密封固定球阀

(C.P.R)

结构特点

1. 采用弹性预载的可动阀座结构，密封力设计合理，启闭灵活，密封可靠。
2. 根据用户的需要，可设计成适用于含固体颗粒、料浆等介质的结构或耐较高温度的结构。

执行标准

1. 设计与制造：GB/T 12237,API608,API 6D,BS5351,JPI 7S-48,DIN3357
2. 法兰尺寸：JB/T 79,GB/T 9113,HG20592,SH3406,ASMEB16.5
3. 结构长度：GB/T 12221,ASMEB16.10,JIS B2002
4. 检验和实验：GB/T 26480,API 598

主要零件材料及适用工况

零件名称	材料						
阀体	WCB	ZG1Cr18Ni9Ti	CF8(304)	CF3(304L)	ZG1Cr18Ni12Mo2Ti	CF8M(316)	CF3M(316)L
球阀、阀杆	20Cr13	1Cr18Ni9Ti	0Cr19Ni9(304)	00Cr9Ni11(304)	1Cr18Ni12Mo2Ti	0Cr17Ni12Mo2(316)	00Cr17Ni12Mo2(316L)
密封圈	特种硬化材料（堆焊司太立）						
适用介质	泥浆、纸浆、含有固体的液体等		泥浆、纸浆、含有固体的液体等		高温、高频、高压		
适用温度	-29~150°C		-29~250°C		-29~500°C		

金属硬密封固定球阀

(C.P.R)

产品型号

1. 国标

Q47Y-16C	Q47Y-16P	Q47Y-16P ₈	Q47Y-16P ₃	Q47Y-16R	Q47Y-16R ₈	Q47Y-16R ₃
Q47Y-25	Q47Y-25P	Q47Y-25P ₈	Q47Y-25P ₃	Q47Y-25R	Q47Y-25R ₈	Q47Y-25R ₃
Q47Y-40	Q47Y-40P	Q47Y-40P ₈	Q47Y-40P ₃	Q47Y-40R	Q47Y-40R ₈	Q47Y-40R ₃
Q47Y-63	Q47Y-63P	Q47Y-63P ₈	Q47Y-63P ₃	Q47Y-63R	Q47Y-63R ₈	Q47Y-63R ₃

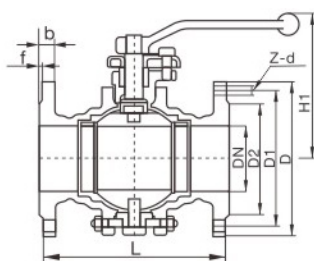
2. 美标

Q47Y-150(Lb)C	Q47Y-150(Lb)P	Q47Y-150(Lb)P ₈	Q47Y-150(Lb)P ₃	Q47Y-150(Lb)R	Q47Y-150(Lb)R ₈	Q47Y-150(Lb)R ₃
Q47Y-300(Lb)C	Q47Y-300(Lb)P	Q47Y-300(Lb)P ₈	Q47Y-300(Lb)P ₃	Q47Y-300(Lb)R	Q47Y-300(Lb)R ₈	Q47Y-300(Lb)R ₃

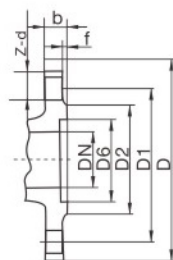
3. 日标

Q47Y-10(K)C	Q47Y-10(K)P	Q47Y-10(K)P ₈	Q47Y-10(K)P ₃	Q47Y-10(K)R	Q47Y-10(K)R ₈	Q47Y-150(Lb)R ₃
Q47Y-20(K)C	Q47Y-20(K)P	Q47Y-200(K)P ₈	Q47Y-20(K)P ₃	Q47Y-20(K)R	Q47Y-20(K)R ₈	Q47Y-300(Lb)R ₃

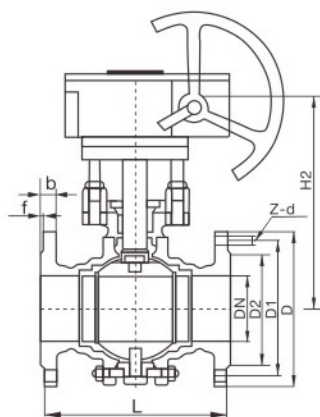
注：1. 球阀传动方式有手动、蜗轮、气动、电动等。



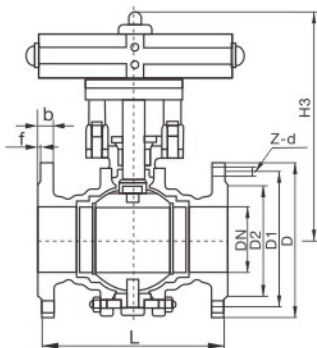
Q47Y手动球阀



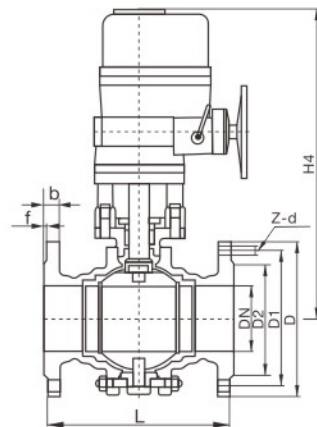
PN4.0, 6.3(6.4)MPa法兰



Q347Y蜗轮动球阀



Q647Y气动球阀



Q947Y电动球阀

注：1. 缩径球阀重量约为全通径球阀重量的70~80%。2. L₁为环连接面法兰球阀的结构长度。
法兰连接金属密封固定球阀主要尺寸及重量与相应的法兰连接固定球阀尺寸相同（请查阅本样本第52~54页）