

国标截止阀

PN16/25/40/64/100/160 C.P.R.I.V

结构特点与用途

1. 中法兰式、自密封式多结构满足用户需求。
2. 可以安装在管道的任何位置上，启闭迅速，耐磨耐蚀。
3. 不锈钢截止阀适用于各腐蚀性介质的管道上，有良好的防腐性和足够的强度。
4. 合金钢截止阀适用于耐高温的蒸汽、油品管道上、具有耐高温特点。

主要性能规范

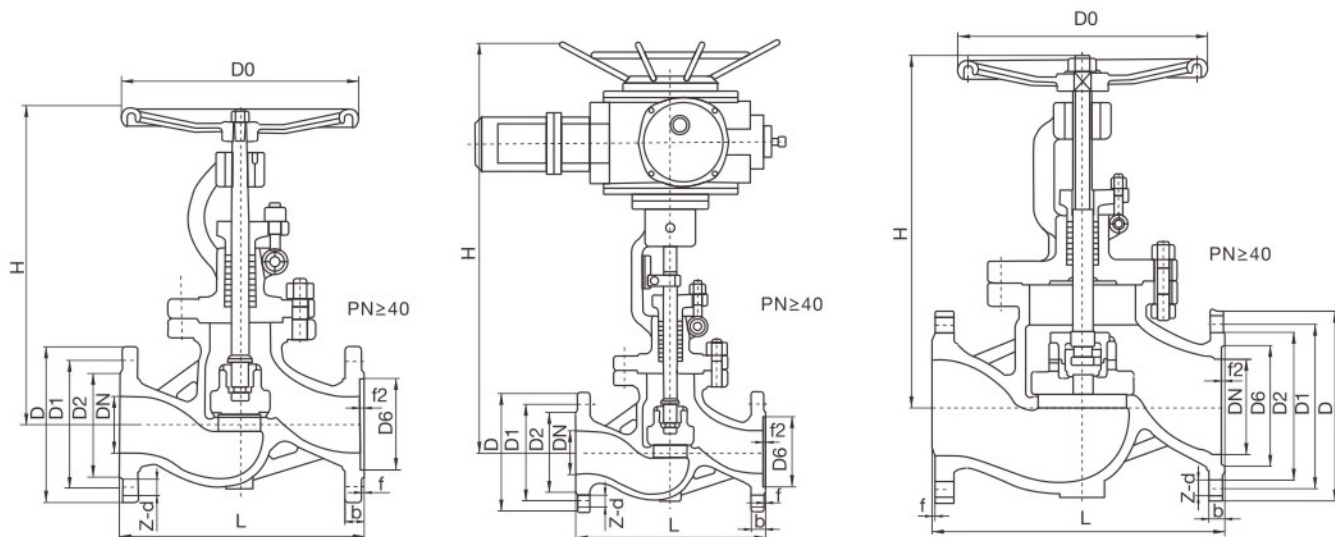
公称压力PN(MPa)		1.6	2.5	4.0	6.4	10	16	产品类型	适用介质	适用温度°C
试验压力(MPa)	壳体强度试验	2.4	3.8	6.0	9.6	15	24	J41 ^H _Y -C型 J941 ^H _Y -C型	水、蒸汽、油品	≤425°C
	上密封试验	1.8	2.8	4.4	7.1	11	17.6	J41W-P型 J941W-P型	硝酸类	≤200°C
	密封试验	1.8	2.8	4.4	7.1	11	17.6	J41W-R型 J41Y-I型 J941Y-I型	醋酸类 水、蒸汽、油品	≤200°C ≤550°C

主要零件材料

产品类别	零件名称							
	阀体 阀盖	阀杆	阀瓣	密封面	阀杆螺母	填料	紧固件	手轮
J41 ^H _Y -C型 J941 ^H _Y -C型	25,WCB	铬不锈钢	20Cr13 25	H:不锈钢 Y:钴基硬质合金钢	铝合金	柔性石墨	优质碳钢	可锻铸铁
J41W-P型 J941W-P型	铬镍钛钢	铬镍钛钢	铬镍钛钢	铬镍钛钢			不锈钢	
J41W-R型	铬镍钼钛钢	铬镍钼钛钢	铬镍钼钛钢	铬镍钼钛钢			不锈钢	
J41Y-I型 J941Y-I型	铬钼钢	铬钼钼钢+ 表面处理	合金钢	钴基硬质合金钢			合金钢	

国标截止阀

PN16/25/40/64/100/160 C.P.R.I.V



主要尺寸及重量

公称通径 DN(mm)	主要外形尺寸及连接尺寸(mm)									重量(kg)
	L	D	D1	D2	b	f	Z-d	H	D0	
	J41 ^H _Y -16C J41W-16P J41W-16R J41Y-16I									
10	130	90	60	40	14	2	4-14	198	120	4.7
15	130	95	65	45	14	2	4-14	218	120	5.2
20	150	105	75	55	14	2	4-14	258	140	7.1
25	160	115	85	65	14	2	4-14	275	160	7.4
32	180	135	100	78	16	2	4-18	280	180	8.5
40	200	145	110	85	16	3	4-18	330	200	12.5
50	230	160	125	100	16	3	4-18	350	240	14.0
65	290	180	145	120	18	3	4-18	400	280	22.5
80	310	195	160	135	20	3	8-18	355	280	29.0
100	350	215	180	155	20	3	8-18	415	320	32.5
125	400	245	210	185	22	3	8-18	460	360	80.0
150	480	280	240	210	24	3	8-23	510	400	93.5
200	600	335	295	265	26	3	12-23	710	400	180
250	650	405	355	320	30	3	12-25	786	460	440
300	750	460	410	375	30	4	12-25	925	500	648

国标截止阀

PN16/25/40/64/100/160 C.P.R.I.V

主要尺寸及重量

公称口径 DN(mm)	主要外形尺寸及连接尺寸(mm)										电动 装置	重量(kg)			
	L	D	D1	D2	b	f	Z-d	H手	H电	D0		手动	电动		
	J41Y-25	J41W-25P	J41W-25R	J41Y-25I	J941Y-25	J941W-25P	J941W-25R	J941Y-25I							
10	130	90	60	40	16	2	4-14	198	-	120	-	4.9	-		
15	130	95	65	45	16	2	4-14	218	-	120	-	5.4	-		
20	150	105	75	55	16	2	4-14	258	-	140	-	7	-		
25	160	115	85	65	16	2	4-14	275	-	160	-	7.4	-		
32	180	135	100	78	18	2	4-18	280	-	180	-	8.5	-		
40	200	145	110	85	18	3	4-18	330	-	200	-	12.5	-		
50	230	160	125	100	20	3	4-18	350	645	240	DZW10I	16	50		
65	290	180	145	120	22	3	8-18	400	690	280	DZW10I	25	62		
80	310	195	160	135	22	3	8-18	355	715	280	DZW15I	30	67		
100	350	230	190	160	24	3	8-23	415	770	320	DZW20	34.5	73		
125	400	270	220	188	28	3	8-25	460	780	360	DZW30	89	127		
150	480	300	250	218	30	3	8-25	510	875	400	DZW45	98	215		
200	600	360	310	278	34	3	12-25	710	967	400	DZW60	180	322		
250	650	425	370	332	36	3	12-30	786	-	450	-	446	-		
300	750	485	430	390	40	4	16-30	952	-	500	-	684	-		

公称口径 DN(mm)	主要外形尺寸及连接尺寸(mm)												电动 装置	重量(kg)	
	L	D	D1	D2	D6	b	f	f2	Z-d	H手	H电	D0		手动	电动
	J41Y-40	J41W-40P	J41W-40R	J41Y-40I	J941Y-40	J941W-40P	J941W-40R	J941Y-40I							
10	130	90	60	40	35	16	2	4	4-14	198	-	120	-	4.9	-
15	130	95	65	45	40	16	2	4	4-14	233	-	120	-	5.7	-
20	150	105	75	55	51	16	2	4	4-14	275	-	140	-	7	-
25	160	115	85	65	58	16	2	4	4-14	285	-	160	-	8.8	-
32	180	135	100	78	66	18	2	4	4-18	302	-	180	-	11.8	-
40	200	145	110	85	76	18	3	4	4-18	355	-	200	-	16.5	-
50	230	160	125	100	88	20	3	4	4-18	373	645	240	DZW10I	24	61
65	290	180	145	120	110	22	3	4	8-18	408	690	280	DZW10I	33	75
80	310	195	160	135	121	22	3	4	8-18	436	715	320	DZW20I	44	84
100	350	230	190	160	150	24	3	4.5	8-23	480	770	360	DZW30I	60	101
125	400	270	220	188	176	28	3	4.5	8-25	558	782	400	DZW45	89	207
150	480	300	250	218	204	30	3	4.5	8-25	611	875	400	DZW60	98	226
200	600	375	320	282	260	38	3	4.5	12-30	720	1160	400	DZW90I	190	339

国标截止阀

PN16/25/40/64/100/160 C.P.R.I.V

主要尺寸及重量

公称口径 DN(mm)	主要外形尺寸及连接尺寸(mm)												电动 装置	重量(kg)	
	L	D	D1	D2	D6	b	f	f2	Z-d	H手	H电	D0		手动	电动
J41 ^H -64 J941 ^H -64 J41Y-64I J941Y-64I															
10	170	100	70	50	35	18	2	4	4-14	198		120		5.7	
15	170	105	75	55	41	18	2	4	4-14	195		140		10	
20	190	125	90	68	51	20	2	4	4-18	228		160		13	
25	210	135	100	78	58	22	2	4	4-18	275		180		14.5	
32	230	150	110	82	66	24	2	4	4-23	325		200		19	
40	260	165	125	95	76	24	3	4	4-23	360		240		25	
50	300	175	135	105	88	26	3	4	4-23	410	710	280	DZW10	35	64
65	340	200	160	130	110	28	3	4	8-23	450	750	320	DZW15	48	77
80	380	210	170	140	121	30	3	4	8-23	485	785	360	DZW30	56	86
100	430	250	200	168	150	32	3	4	8-25	537	837	400	DZW45	125	171
125	500	295	240	202	176	36	3	4	8-30	631		400		131	
150	550	340	280	240	204	38	3	4	8-34	646		450		157	
200	650	405	345	300	260	44	3	4	12-34	813		500			
J41 ^H -100 J941 ^H -100 J41Y-100I J941Y-100I															
10	170	100	70	50	35	20	2	4	4-14	198		120		6	
15	170	105	75	55	40	20	2	4	4-14	202		140		11	
20	190	125	90	68	51	22	2	4	4-18	228		160		13.2	
25	210	135	100	78	58	24	2	4	4-18	250		180		14	
32	230	150	110	82	66	24	2	4	4-23	326		220		15	
40	260	165	125	95	76	26	3	4	4-23	359		240		29	
50	300	195	145	112	88	28	3	4	4-25	414	710	280	DZW15	49	82
65	340	220	170	138	110	32	3	4	8-25	434	750	320	DZW20I	65	104
80	380	230	180	148	121	34	3	4	8-25	547	785	400	DZW30	95	138
100	430	265	210	172	150	38	3	4.5	8-30	621	837	450	DZW45	115	243
125	500	310	250	210	176	42	3	4.5	8-34	732		450		149	
150	550	350	290	250	204	46	3	4.5	12-34	840		500		310	
200	650	430	360	312	260	54	3	4.5	12-41	925		550		590	
J41 ^H -160 J41Y-160I															
15	170	110	75	52	40	24	2	4	4-18	148		140		12.2	
20	190	130	90	62	51	26	2	4	4-23	156		160		15	
25	210	140	100	72	58	28	2	4	4-23	125		180		17	
32	230	165	115	85	66	30	2	4	4-25	200		200		21.4	
40	260	175	125	92	76	32	3	4	4-27	231		240		32	
50	300	215	165	132	88	36	3	4	8-25	262		250		52	
65	340	245	190	152	110	44	3	4	8-30	303		320		69	
80	380	260	205	168	121	46	3	4	8-30	341		400		98	
100	430	300	240	200	150	48	3	4.5	8-34	485		450		119	